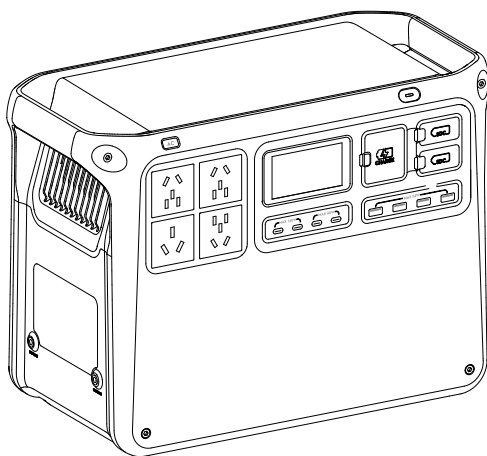


# **dji** POWER 2000

## Uživatelská příručka

v1.0 2025.05





Tento dokument je chráněn autorskými právy společnosti DJI a všechna práva jsou vyhrazena. Pokud společnost DJI neschválí jinak, nejste oprávněni používat nebo umožnit jiným osobám používat tento dokument nebo jakoukoli jeho část formou reprodukce, převodu nebo prodeje dokumentu. Na tento dokument a jeho obsah se odkazujte pouze jako na pokyny k používání produktů DJI. Tento dokument by neměl být používán k jiným účelům.

V případě neshod mezi různými verzemi je platná vždy anglická verze.

#### **Vyhledávání klíčových slov**

Pro nalezení určitého tématu vyhledejte klíčová slova, například „baterie“ či „instalace.“ Pokud ke čtení tohoto dokumentu používáte program Adobe Acrobat Reader, stiskněte v případě systému Windows klávesy Ctrl + F a v případě počítače Mac klávesy Command + F.

#### **Přechod na téma**

Úplný seznam témat si prohlédněte v obsahu. Kliknutím na téma přejdete do příslušného oddílu.

#### **Tisk tohoto dokumentu**

Tento dokument podporuje tisk ve vysokém rozlišení.

# Použití této příručky

## Vysvětlivky

⚠ Důležité informace

💡 Tipy a triky

📄 Odkazy

## Čtěte před použitím

DJI™ poskytuje výuková videa a následující dokumenty:

1. *Bezpečnostní pokyny*
2. *Příručka rychlého zprovoznění*
3. *Uživatelská příručka*

Před prvním použitím doporučujeme podívat se na všechna výuková videa a přečíst si *Bezpečnostní pokyny*. Před prvním použitím si nezapomeňte přečíst *Příručka rychlého zprovoznění*; další informace pak naleznete v této *Uživatelská příručka*.

## Výuková videa

Přejděte na níže uvedenou adresu nebo naskenujte QR kód a podívejte se na výuková videa, která ukazují bezpečné používání výrobku:



<https://www.dji.com/power-2000/video>

## Stáhněte si program DJI Assistant 2

Stáhněte si program DJI ASSISTANT™ 2 (Power Series) na stránce:

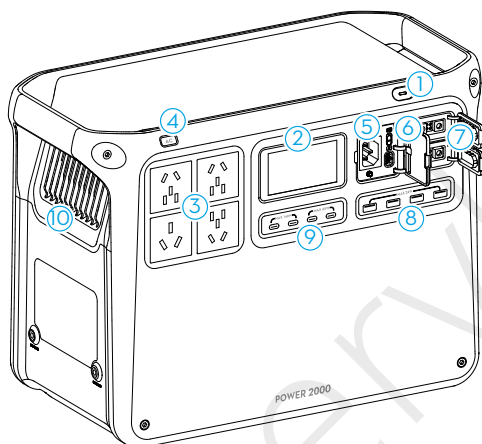
<https://www.dji.com/downloads/software/dji-assistant-2-power-series>

# Obsah

<b>Použití této příručky</b>	<b>3</b>
Vysvětlivky	3
Čtete před použitím	3
Výuková videa	3
Stáhněte si program DJI Assistant 2	3
<b>1 Profil výrobku</b>	<b>5</b>
1.1 DJI Power 2000	5
1.2 Obrazovka displeje	6
<b>2 Základní použití</b>	<b>8</b>
2.1 Zapnutí nebo vypnutí	8
2.2 Připojování k DJI Home App	8
2.3 Dobíjení střídavým proudem	8
2.4 Výstup střídavého proudu	10
2.5 Výstup USB	11
<b>3 Příslušenství</b>	<b>12</b>
3.1 Výstup SDC	12
3.2 Rozšíření kapacity	13
3.3 Scénář v autě	13
3.4 Scénář solární energie	14
3.5 Solární energie + scénář RV	15
<b>4 Nepřerušitelný zdroj napájení (UPS)</b>	<b>16</b>
<b>5 Příloha</b>	<b>17</b>
5.1 Specifikace	17
5.2 Kompatibilita	17
5.3 Aktualizace firmwaru	17
Používá se DJI Home App	17
Použití programu DJI Assistant 2 (Power Series)	17
5.4 Export protokolů	18
5.5 Údržba	19
5.6 Likvidace baterie	19

# 1 Profil výrobku

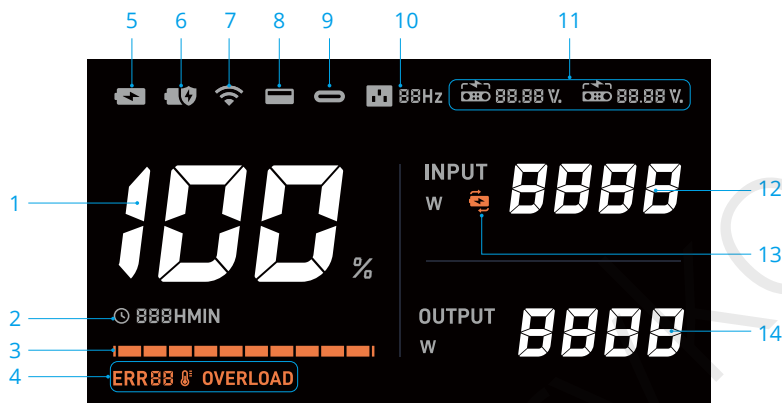
## 1.1 DJI Power 2000



1. Tlačítko napájení
2. Obrazovka displeje
3. Výstupní porty střídavého proudu <sup>[1]</sup>
4. Tlačítko výstupu střídavého proudu
5. Vstupní port střídavého proudu
6. Přepínač režimu dobíjení
7. Port SDC
8. Porty USB-A
9. Porty USB-C
10. Ventilační otvory

[1] Ilustrace v uživatelské příručce se mohou lišit od skutečného produktu v závislosti na zemi nebo regionu. Podívejte se prosím na skutečný produkt.

## 1.2 Obrazovka displeje



### 1. Zbývající úroveň nabití baterie

### 2. Čas

Zobrazuje zbývající dobu používání, když elektrocentrála nabíjí externí zařízení.

Zobrazuje zbývající čas potřebný k úplnému nabití elektrocentrály z aktuální úrovně baterie při nabíjení elektrocentrály.

Pokud má zařízení současně výstup i vstup, zobrazí se na displeji potřebná doba dobíjení, pokud je výstupní výkon větší, nebo zbývající doba používání, pokud je vstupní výkon větší.

### 3. Ukazatel stavu nabití baterie

Při dobíjení elektrocentrály postupně bliká ukazatel stavu nabití baterie.

Když elektrocentrála nabíjí externí zařízení, bliká poslední mřížka ukazatele stavu nabití baterie.

### 4. Systémová varování

**ERR88**: Chybový kód

**🔥**: Chyba teploty. Pokud je teplota příliš vysoká nebo příliš nízká, ikona bude svítit. Vyčkejte, než se teplota vrátí do normálu.

**OVERLOAD**: Varování před přetížením

☀️: Zkontrolujte varovné výzvy v DJI Home App nebo navštivte <https://s.dji.com/DJI-Power> pro zjištění podrobností o varování a řešení problémů. Pokud problém přetrvává, kontaktujte oficiální podporu.

## 5. Režim rychlého nabíjení

## 6. Standardní režim nabíjení

## 7. Stav připojení Wi-Fi

Svítilící ikona označuje úspěšné připojení k Wi-Fi.

Blikající ikona označuje, že Wi-Fi není připojeno nebo není k dispozici.

## 8. Port USB-A

## 9. Port USB-C

## 10. Výstupní frekvence střídavého proudu

Když se frekvence střídavého proudu elektrárny liší od frekvence elektrické sítě (například při použití zařízení v různých regionech), je podporováno pouze nabíjení a elektrárna nemůže nabíjet externí zařízení. V tomto případě se na obrazovce zobrazí chybový kód (ERR13 nebo ERR14). Stiskněte a podržte tlačítko AC déle než 10 sekund pro přepnutí frekvence a obnovení normálního používání.

## 11. Port SDC

: Nabíjení elektrárny nebo nabíjení externích zařízení.

**88.88 V**: Hodnota napětí při použití portu SDC.

**88.88 %**: Úroveň nabití baterie letadla při nabíjení baterie.

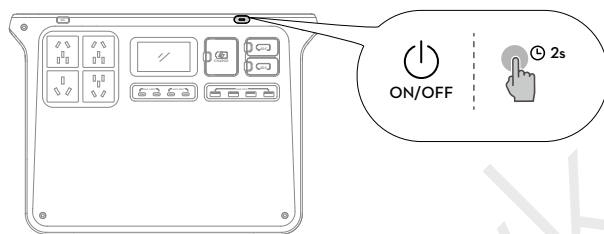
## 12. Příkon

## 13. Nepřerušitelný zdroj napájení (UPS)

## 14. Výstupní výkon

## 2 Základní použití

### 2.1 Zapnutí nebo vypnutí



Zapnutí nebo vypnutí: Stiskněte a podržte tlačítko napájení alespoň dvě sekundy.

Zapnutí nebo vypnutí obrazovky displeje: Po zapnutí elektrocentrály jednou stiskněte tlačítko napájení.

### 2.2 Připojování k DJI Home App

1. Naskenujte QR kód a stáhněte si DJI Home App.



2. Povolte Bluetooth a Wi-Fi na svém telefonu, spusťte DJI Home App a postupujte podle pokynů pro připojení zařízení.

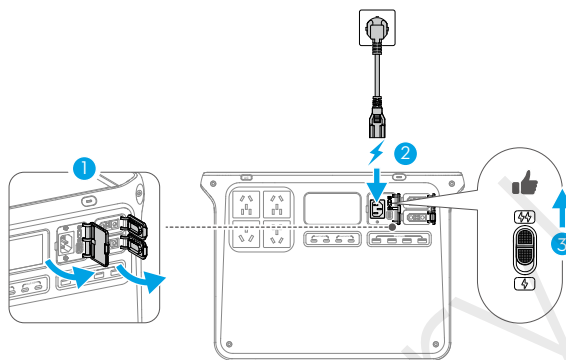
- Verze operačních systémů Android a iOS podporované aplikací najdete na <https://www.dji.com/downloads/djiapp/dji-home>.
- Rozhraní a funkce aplikace se mohou lišit s aktualizacemi verze softwaru. Skutečná uživatelská zkušenost závisí na používané verzi softwaru.


### 2.3 Dobíjení střídavým proudem

1. Otevřete kryt portu a připojte vstupní port AC k elektrické zásuvce.
2. Přepněte přepínač režimu dobíjení pro výběr režimu nabíjení.

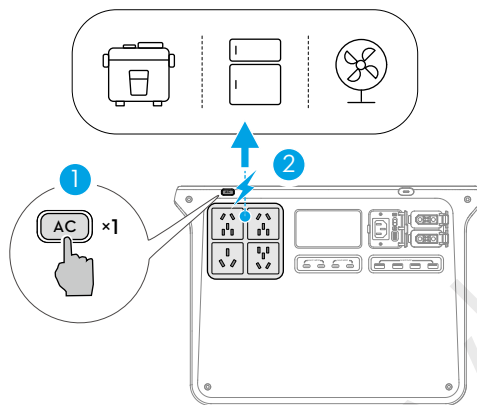
**⚡ Režim rychlého nabíjení:** Nabíjecí výkon je vyšší a je vhodný pro každodenní nabíjení.

**🔌 Standardní režim nabíjení:** Nabíjecí výkon je nižší a provozní hluk je nižší, což je vhodné pro nabíjení v noci.



- ⚠️ • Použijte originální napájecí kabel AC pro nabíjení a vyhněte se ohýbání nebo sevření kabelu. Zajistěte dobré větrání během nabíjení. NEUMISŤUJTE zařízení do prostředí s vysokými teplotami nebo uzavřených prostor.
- Po dokončení nabíjení odpojte zařízení ze zásuvky střídavého proudu.
- Pro prodloužení životnosti bateriových článků se doporučuje používat režim standardního dobíjení.
- Pokud je elektrocentrála dobíjena v režimu rychlého dobíjení po dobu pěti po sobě jdoucích cyklů, elektrocentrála se po šestém rychlém dobíjení automaticky přepne do režimu standardního dobíjení za účelem údržby baterie.
- Když je teplota v režimu rychlého nabíjení abnormální, ikona chyby teploty  na displeji pomalu bliká a skutečný nabíjecí výkon může být snížen, aby byla zajištěna očekávaná životnost a bezpečnost bateriových článků.

## 2.4 Výstup střídavého proudu



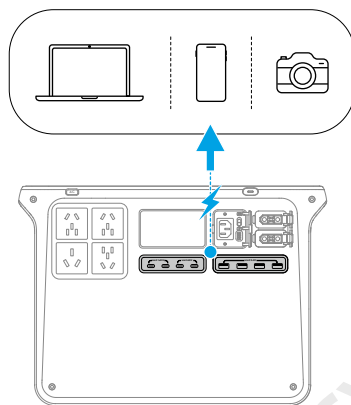
Připojte externí zařízení k výstupnímu portu AC a stiskněte tlačítko AC pro napájení střídavým proudem. Napájecí stanice jednou pípne a tlačítko AC pomalu bliká.

Výstup střídavého proudu se automaticky vypne, pokud napájecí stanice nepohání žádné zařízení střídavého proudu déle než 30 minut. Když je výstup AC deaktivován, napájecí stanice se automaticky vypne, pokud nemá výstup nebo vstup po dobu delší než 60 minut. Časový limit AC a časový limit zařízení lze upravit v DJI Home App.

Při připojování napájecí stanice k zařízením, která pracují přerušovaně, jako je lednička, stiskněte a podržte tlačítko AC pro nepřetržité napájení AC. Napájecí stanice jednou pípne a tlačítko AC se rozsvítí.

💡 Vnitřní elektronické součásti mají vodotěsný povlak. Při použití vysokého výkonu může být cítit mírný zápach. Zápach v průběhu používání sám zmizí.

## 2.5 Výstup USB



Připojte externí zařízení k portům USB-A nebo USB-C pro napájení.

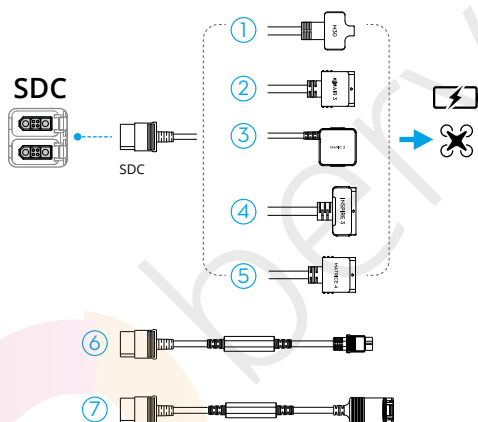
## 3 Příslušenství

💡 Sledujte [výuková videa](#) nebo si přečtěte [příručky k příslušenství](#), abyste se naučili používat produkt.

⚠️ Pokud není uvedeno jinak, příslušenství je třeba zakoupit samostatně.

### 3.1 Výstup SDC

Tuto elektrocentrálu lze také použít s dalšími kabely SDC k nabíjení různých zařízení prostřednictvím portu SDC.



1. Rychlonabíjecí kabel SDC k zařízení Matrice 30 Series
2. Rychlonabíjecí kabel SDC k zařízení Air 3 Series
3. Rychlonabíjecí kabel SDC k zařízení Mavic 3 Series
4. SDC k rychlonabíjecímu kabelu zařízení Inspire 3
5. Rychlonabíjecí kabel SDC k zařízení Matrice 4 Series
6. Napájecí kabel SDC na XT60 (12 V) \*
7. Napájecí kabel SDC do nabíječky do auta (12 V) \*

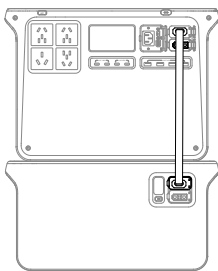
\* Výchozí výstupní napětí: 13,6 V. Maximální výstupní proud: 10 A.

- ⚠️
- Ujistěte se, že externí zařízení splňuje výstupní specifikace kabelu.
  - NIKDY nepřipojujte přímo lithiovou baterii s portem XT60 pomocí napájecího kabelu SDC k XT60. Nejprve se ujistěte, že je elektrocentrála připojena k vyvážené nabíječce.

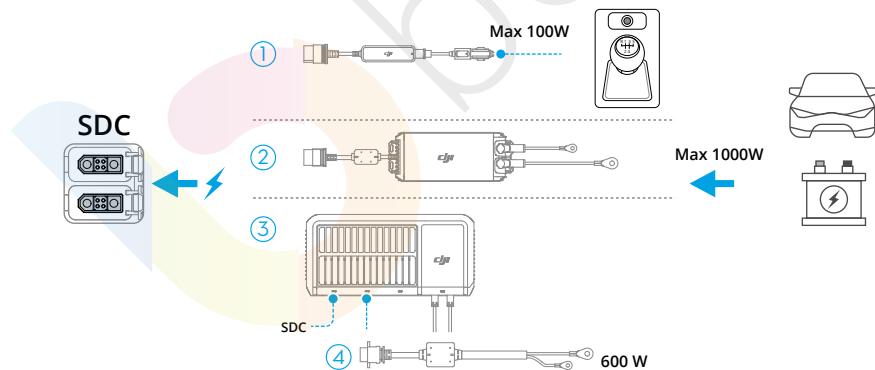
## 3.2 Rozšíření kapacity

DJI Power Expansion Battery 2000 lze připojit k napájecí stanici pro rozšíření kapacity baterie.

💡 Pro nabíjení rozšiřující baterie ji připojte k napájecí stanici a nabíjte napájecí stanici.



## 3.3 Scénář v autě

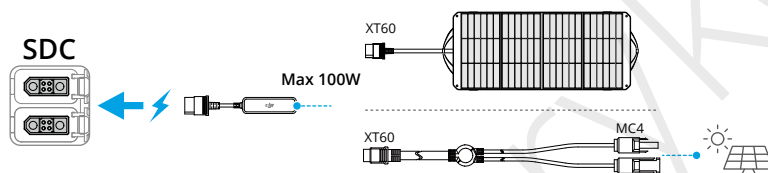


1. Adaptér do autozásuvky pro SDC napájení
2. 1kW super rychlá nabíječka do auta
3. 1,8kW solární/auto super rychlá nabíječka
4. 1,8kW super rychlá nabíječka, 45A nabíjecí kabel do auta

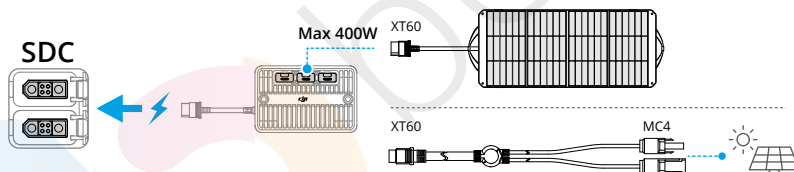
- ⚠ Ujistěte se, že připojený napájecí zdroj auta je v rámci specifikací příslušenství. Jinak může dojít k abnormálnímu výkonu nebo dokonce k poškození napájecí stanice.
- Před dobíjením se ujistěte, že je napájecí adaptér bezpečně připojen k napájecímu portu automobilu a že je nastartován motor automobilu.

## 3.4 Scénář solární energie

### Adaptér do autozásuvky pro SDC napájení

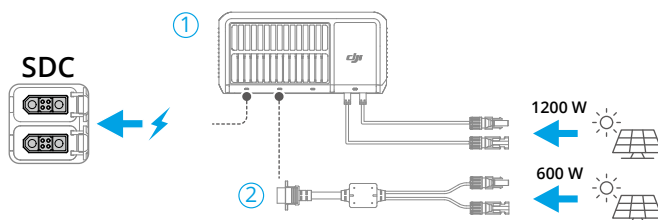


### Modul adaptéru solárního panelu (MPPT)



- 💡 Při připojování k solárním panelům s porty MC4 použijte kabel MC4 na XT60.

### 1,8kW solární/auto super rychlá nabíječka

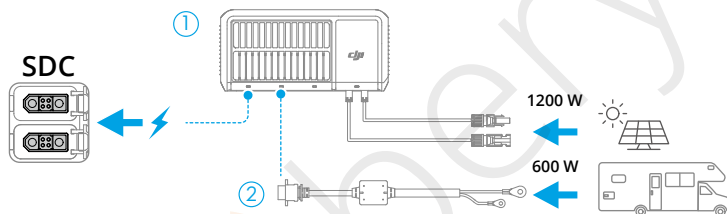


1. 1,8kW solární/auto super rychlá nabíječka

## 2. 1,8kW super rychlá nabíječka na adaptér kabelu XT90 na MC4

- ⚠ • Doporučuje se používat oficiální autorizované solární panely. NEMÍCHEJTE různé typy solárních panelů. Ujistěte se, že připojené solární panely odpovídají vstupním specifikacím adaptérů. V opačném případě může dojít k poškození zařízení.
- K modulu adaptéru lze připojit až tři solární panely a používat je paralelně (nelze je používat sériově).
- Napájecí kabel z automobilové zásuvky na SDC umožňuje připojení jednoho solárního panelu za účelem nabíjení.


## 3.5 Solární energie + scénář RV



1. 1,8 kW solární/automobilová super rychlá nabíječka
2. 1,8kW super rychlá nabíječka, 45A nabíjecí kabel do auta

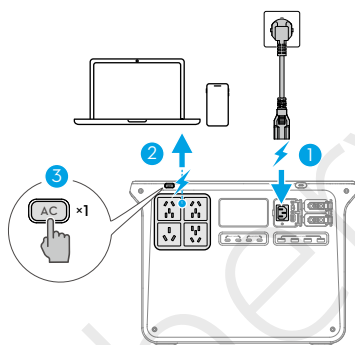
- 💡 Při současném používání více metod dobíjení má solární dobíjení ve výchozím nastavení přednost. Pořadí dobíjení lze upravit v DJI Home App: Klepněte na ☰ v pravém horním rohu a klepněte na **Správa energie**, povolte **Vlastní úroveň záložní rezervy** a upravte **Úroveň záložní rezervy**. Když je úroveň baterie pod úrovní záložní rezervy, lze současně použít více metod dobíjení. Když je aktuální úroveň baterie nad úrovní záložní rezervy, je k dispozici pouze solární dobíjení.


## 4 Nepřerušitelný zdroj napájení (UPS)

Připojte elektrocentrálu do zásuvky střídavého proudu a připojte k ní externí zařízení, například počítač. Stiskněte tlačítko AC jednou, UPS je povoleno, pokud se na displeji objeví .

Když je elektrická síť normální, zásuvka AC napájí jak elektrocentrálu, tak připojené zařízení.

V případě náhlého výpadku napájení může elektrocentrála automaticky přepnout na stav napájení, čímž zajistí, že připojené zařízení zůstane v normálním provozu.



-  • Elektrocentrála podporuje pouze základní funkci UPS a nepodporuje přepínání 0 ms. NEPŘIPOJUJTE elektrocentrálu k zařízením, která vyžadují 0ms UPS, jako je lékařské vybavení. Jinak by mohlo dojít k poruše zařízení nebo ztrátě dat.
- Tato funkce není v některých oblastech dostupná. Další informace naleznete v místních zákonech a předpisech.
- V důsledku omezení místními zákony a předpisy v některých zemích a regionech může být skutečný výstupní výkon elektrocentrály v režimu UPS snížen.

## 5 Příloha

### 5.1 Specifikace

Technické údaje najdete na následujícím webu.

<https://www.dji.com/power-2000/specs>

### 5.2 Kompatibilita

Informace o kompatibilních produktech najdete na následující webové stránce.


<https://www.dji.com/power-2000/faq>

### 5.3 Aktualizace firmwaru

#### Používá se DJI Home App

Pokud je zařízení připojeno k DJI Home App, v aplikaci se objeví výzva, když je k dispozici nový firmware. Postupujte podle pokynů v aplikaci k aktualizaci firmwaru. K aktualizaci firmwaru je zapotřebí připojení k internetu.

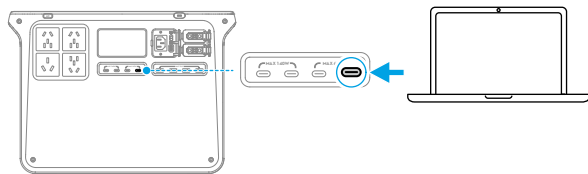
Firmware můžete také aktualizovat v DJI Home App: klepněte na  v pravém horním rohu a klepněte na **Aktualizace firmwaru > Aktualizovat**.

- 
-  Před aktualizací se ujistěte, že má zařízení dostatečnou úroveň nabití baterie a stabilní připojení k síti.
  - Připojte příslušenství, jako je rozšiřující baterie nebo super rychlá nabíječka, k napájecí stanici, aby se jejich firmware aktualizoval společně.
- 

#### Použití programu DJI Assistant 2 (Power Series)

Před aktualizací firmwaru se ujistěte, že je počítač připojený k internetu. Pro zajištění úspěšné aktualizace firmwaru postupujte podle následujících pokynů:

- Vypněte zařízení, současně stiskněte a podržte tlačítko AC a tlačítko napájení, dokud na obrazovce displeje nezačne blikat ikona USB-C.
- Připojte počítač k určenému portu USB-C, jak je znázorněno na obrázku.

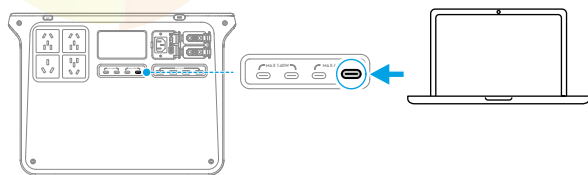


3. Spusťte DJI Assistant 2, vyberte produkt a klikněte na tlačítko aktualizace firmwaru na levé straně.
4. Vyberte verzi firmwaru, pečlivě si přečtěte pokyny v DJI Assistant 2 a klikněte na tlačítko update (aktualizovat). Firmware se automaticky stáhne a nahraje do zařízení.
5. Firmware se aktualizuje automaticky a na obrazovce displeje se zobrazí průběh aktualizace. Počkejte na dokončení zpracování. Po dokončení aktualizace firmwaru se zařízení automaticky restartuje.

- ⚠ • Během aktualizace firmwaru zařízení **NEVYPÍNEJTE** ani jej neodpojujte od počítače.
- Pokud se aktualizace firmwaru nezdaří, na displeji se zobrazí zpráva UPGD FAIL (aktualizace selhala). Odpojte zařízení od počítače a od síťové zásuvky, stisknutím a podržením tlačítka napájení na pět sekund zařízení vypněte a zkuste to znovu.

## 5.4 Export protokolu

1. Vypněte zařízení, současně stiskněte a podržte tlačítko AC a tlačítko napájení, dokud na obrazovce displeje nezačne blikat ikona USB-C.
2. Připojte počítač k určenému portu USB-C, jak je znázorněno na obrázku.



3. Spusťte DJI Assistant 2, klikněte na **Export protokolu** na levé straně, vyberte protokol ze seznamu protokolů a uložte. Počkejte, až se export dokončí.
4. Po dokončení exportu protokolu restartujte napájecí stanici, aby se obnovilo normální používání.

## 5.5 Údržba

1. Pokud je nutné elektrocentrálu skladovat delší dobu, doporučuje se ji vybit na 60 %. Skladování s nízkou úrovní výkonu může vést k nadměrnému vybití.
2. Nabíjecí stanice by měla být skladována v chladném a suchém prostředí bez přímého slunečního záření při uvedené skladovací teplotě. NIKDY neumísťujte nabíjecí stanici do vody nebo na místa, kde může dojít k úniku vody.
3. Po úplném vybití elektrocentrálu NIKDY neskladujte delší dobu. V takovém případě může dojít k přílišnému vybití baterie a nenapravitelnému poškození článku baterie.
4. Jednou za šest měsíců nabíjejte a vybíjejte elektrocentrálu, abyste zajistili výkonnost baterie: vybijte nabíjecí stanici na méně než 15 %, vypněte ji na více než dvě hodiny a poté ji nabijte na 100 % ve standardním režimu dobíjení.
5. Pokud jsou na portech patrné nánosy, očistěte je čistým suchým hadříkem. NIKDY nečistěte elektrocentrálu alkoholem nebo jinými hořlavými rozpouštědly.

## 5.6 Likvidace baterie

1. Nabíjecí stanice obsahuje nebezpečné chemikálie, dbejte na přísné dodržování místních předpisů týkajících se likvidace a recyklace baterií. NIKDY nevyhazujte nabíjecí stanici do běžného kontejneru na odpad.
2. Nabíjecí stanici vyhodte do vhodného recyklačního kontejneru až po jejím úplném vybití.
3. Nabíjecí stanice, které jsou příliš vybité, nafouklé, došlo u nich k nárazu, přišly do styku s kapalinou, jsou poškozené nebo netěsní, musí být řádně zlikvidovány. V takovém stavu nabíjecí stanici NIKDY nepoužívejte, aby nedošlo k poškození nebo zranění. Pro další pomoc se obraťte na odbornou firmu zabývající se likvidací nebo recyklací baterií.



Kontakt

ZÁKAZNICKÁ PODPORA DJI

Dovozce:  
Beryko s.r.o.  
Pod Vinicemi 931/2, 301 00 Plzeň  
[www.beryko.cz](http://www.beryko.cz)

Tento obsah se může změnit bez upozornění.

Stáhnout nejnovější verzi z



<https://www.dji.com/power-2000/downloads>

DJI je ochranná známka společnosti DJI.

Copyright © DJI, 2025. Všechna práva vyhrazena.