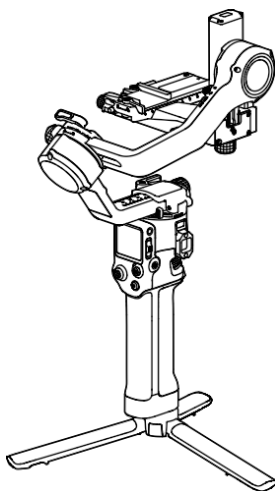


dji RS 5

Uživatelská příručka

v1.0 2026.01





Tento dokument je chráněn autorskými právy společnosti DJI se všemi právy vyhrazenými. Pokud není společností DJI povoleno jinak, nejste oprávněni používat ani povolit jiným osobám používat tento dokument nebo jakoukoli jeho část.

dokumentu rozmnožováním, přenášením nebo prodejem dokumentu. Tento dokument a jeho obsah používejte pouze jako návod k obsluze produktů DJI. Dokument by neměl být používán k jiným účelům.

V případě rozdílů mezi různými verzemi je rozhodující anglická verze.

Vyhledávání klíčových slov

Pro vyhledání tématu použijte klíčová slova, jako například "baterie" a "instalace".

Pokud ke čtení tohoto dokumentu používáte aplikaci Adobe Acrobat Reader, spusťte vyhledávání stisknutím kláves Ctrl+F v systému Windows nebo Command+F v systému Mac.

Navigace k tématu

Zobrazte si úplný seznam témat v obsahu. Klepnutím na téma přejdete na danou část.


Tisk tohoto dokumentu


Tento dokument podporuje tisk ve vysokém rozlišení.

Používání této příručky

Legenda

 Důležité

 Rady a tipy

 Odkaz

Přečtěte si před použitím

Společnost DJI™ vám poskytuje výuková videa a následující dokumenty:

1. *Bezpečnostní pokyny*
2. *Stručný návod k použití*
3. *Uživatelská příručka*

Před prvním použitím je doporučeno shlédnout všechna výuková videa a přečíst si *Bezpečnostní pokyny*. Před prvním použitím se ujistěte, že jste si přečetli *Stručný návod k obsluze*, a další informace naleznete v této *uživatelské příručce*.

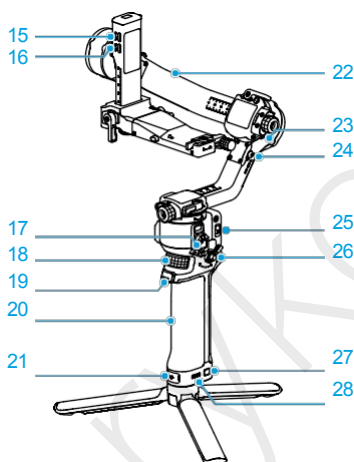
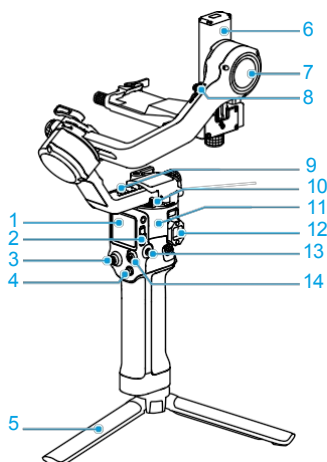
Obsah

Používání této příručky	3
Legenda	3
Přečtěte si před použitím	3
1 Přehled	6
2 První použití	7
2.1 Nabíjení	7
2.2 Připevnění prodloužené rukojeti/stativu	7
2.3 Upevnění kamery	8
Podporované kamery a objektivy	8
Příprava	8
Připevnění horní rychloupínací destičky	9
Vodorovné snímání	9
Vertikální snímání	10
2.4 Vyvažování	12
Před vyvažováním	12
Kroky vyvažování	12
2.5 Aktivace	12
2.6 Aktualizace firmwaru	13
2.7 Připojení kamery	13
2.8 Automatická kalibrace	14
3 Provoz	15
3.1 Tlačítka	15
3.2 Porty	17
3.3 Dotyková obrazovka	18
Domovská stránka	18
Posun dolů - ovládací centrum	19
Posuňte nahoru - Nastavení gimbalu	20
Posuňte prstem doleva - Umožňovat vytvoření obrazovky	20
Posuňte prstem doprava - ActiveTrack	21
3.4 Režimy sledování gimbalu	21
3.5 Provozní režimy gimbalu	23
3.6 Electronic Briefcase Handle	25
3.7 Nastavení aplikace Ronin	26
3.8 Vylepšený inteligentní sledovací modul	26
Přehled	26
Instalace	27
Nastavení ActiveTrack	27

Sledování a fotografování	28
Ovládání pomocí tlačítek a joysticku	29
Ovládání gesty	29
Ovládání pomocí dotykové obrazovky	31
Aktualizace firmwaru	32
4 Grip / integrovaná baterie	33
4.1 Bezpečnostní pokyny	33
5 Příloha	36
5.1 Údržba	36
5.2 Technické údaje	36



1 Přehled



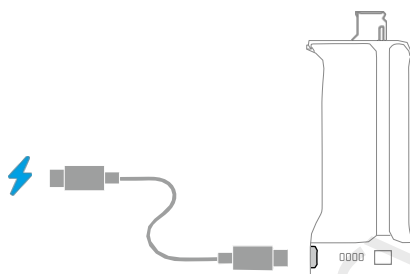
1. Dotykový displej
2. Přepínač režimu gimbalu
3. Joystick
4. Tlačítko ovládání kamery
5. Rychle otevíratelný stativ
6. Osa náklonu
7. Naklápěcí motor
8. Zámek náklonu
9. Osa otáčení
10. Zámek otáčení
11. Motor otáčení
12. Port NATO
13. Tlačítko napájení
14. Tlačítko M

15. Multifunkční port
16. Port pro ovládání kamery RSS (USB-C)
17. Porty RSA/NATO
18. Přední volič
19. Spoušť
20. Držák baterie
21. Nabíjecí port (USB-C)
22. Osa natáčení
23. Rolovací motor
24. Zámek válce
25. Přepínač režimu joysticku
26. Páka úchopu/bezpečnostní tlačítko
27. Tlačítko úrovně nabití baterie
28. LED indikátor stavu baterie

2 První použití

2.1 Nabíjení

Při prvním použití nabijte bateriový grip, aby se aktivovala baterie. Aktivace je dokončena, když se rozsvítí indikátor baterie.



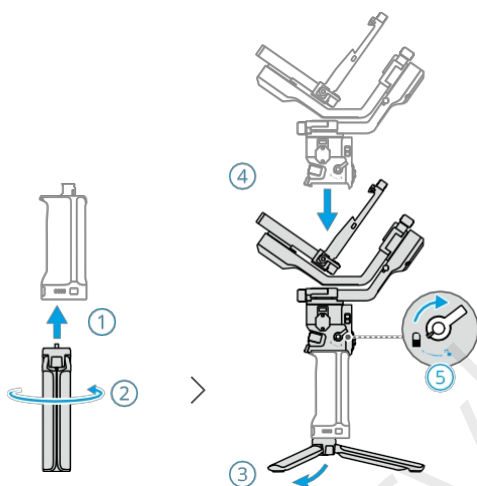
💡 Stisknutím tlačítka napájení zkontrolujte aktuální úroveň nabití baterie ve vypnutém stavu.

2.2 Připevnění prodloužené rukojeti/stativu

1. Připevněte stativ k bateriovému gripu, utáhněte jej, a poté stativ rozložte.
2. Po odstranění pěny z ramen osy připevněte gimbal k bateriovému držáku. Utáhněte páčku gripu ve směru zajištění, dokud neuslyšíte "cvaknutí", abyste se ujistili, že je rukojeť pevně připevněna.

⚠️ Pevně otáčejte páčkou gripu, dokud nebude možné další otáčení. Šipka označuje pouze směr uzamčení a nepředstavuje plně uzamčenou polohu.

💡 Pokud se to nepodaří, doporučený postup je přesunout páčku do odemčené polohy, podržet bezpečnostní tlačítko a odtáhnout rukojeť od gimbalu.



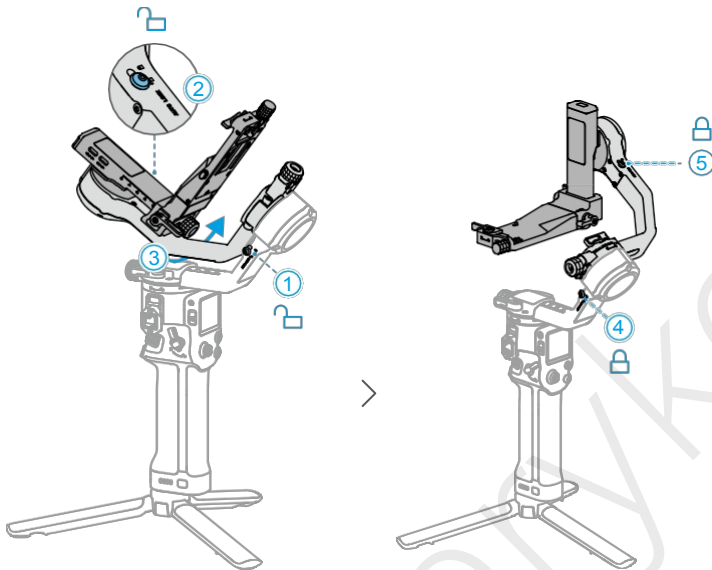
2.3 Montáž kamery

Podporované kamery a objektivy

Informace o specifikacích naleznete na webu <https://www.dji.com/rs-5/specs> a ujistěte se, že kombinovaná hmotnost kameře, objektivu a dalšího příslušenství je v rámci nosnosti. Informace o kompatibilních objektivěch pro kamery a podporovaných funkcích ovládání naleznete v [seznamu kompatibility řady Ronin](#).

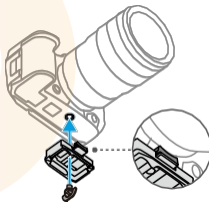
Příprava

1. Sejměte krytku objektivu a zkontrolujte, zda je ve kameře vložena baterie a paměťová karta.
2. Zkontrolujte, zda je gimbal vypnutý nebo v režimu spánku.
3. Přesuňte zámky náklonu a natočení do odemčené polohy, resp. do odemčené polohy, a nastavte polohu obou os podle obrázku, poté osy zamkněte.



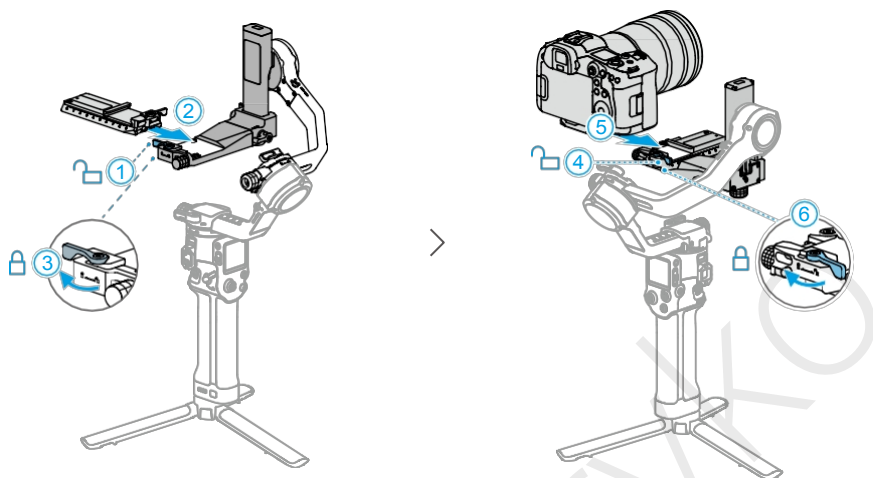
Přípevnění horní rychloupínací destičky

Přípevněte horní rychloupínací destičku ke spodní části kamery pomocí 1/4" šroubu ze sady šroubů. Před zajištěním šroubu navckněte nastavitelné vodítko umístění na tělo kamery.



Horizontální snímání

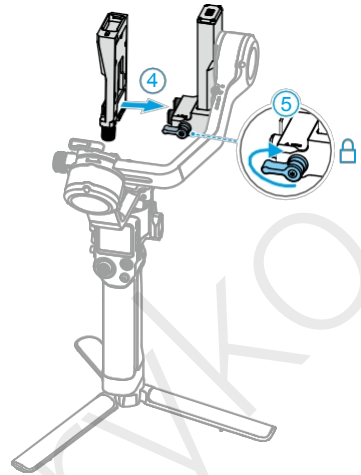
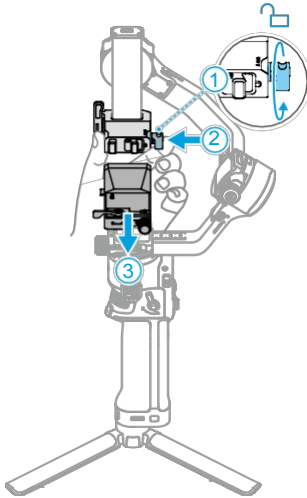
1. Přešuněte páčku na vodorovné destičce do odemčené polohy ①, zasuňte spodní rychloupínací destičku ② a po jejím zaaretování přešuněte páčku do zamčené polohy ③.
2. Přešuněte páčku na spodní rychloupínací destičce do odemčené polohy ④, zasuňte horní rychloupínací destičku ⑤ a přešuněte páčku do uzamčené polohy ⑥ poté, co je zajištěna zaaretována.



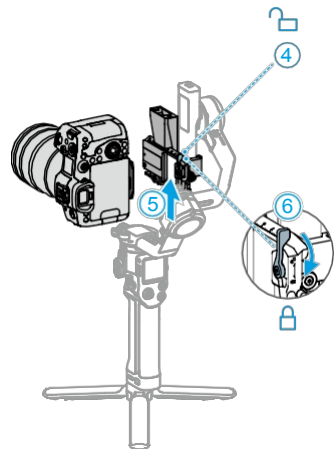
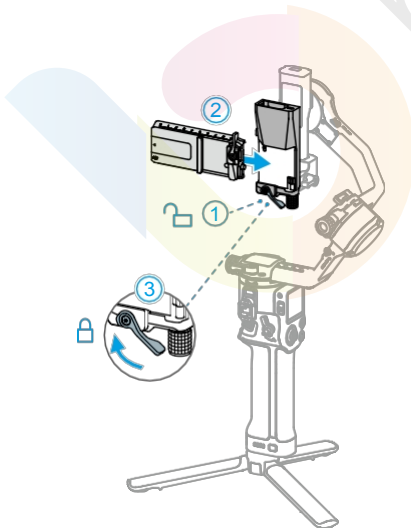
- Chcete-li vyjmout kameru ze spodní rychloupínací destičky, přešuněte páčku do odemčené polohy a vyjměte kameru, přičemž stiskněte bezpečnostní pojistku vedle páčky.
- Chcete-li sejmout spodní rychloupínací destičku, přešuněte páčku na vodorovné destičce do odemčené polohy a sejměte spodní rychloupínací destičku a současně stiskněte bezpečnostní pojistku na vodorovné destičce.

Vertikální snímání

1. Uvolněte ① a stisknutím knoflíku ② sejměte vodorovnou destičku ③. Poté nainstalujte destičku ve svislé poloze ④ na kardan a utáhněte knoflík ⑤.



2. Přesuňte páčku na vodorovné desce do odjištěné polohy ①, zasuňte spodní rychloupínací destičku ② a po jejím zaaretování přesuňte páčku do zajištěné polohy ③.
3. Přesuňte páčku na spodní rychloupínací destičce do odemčené polohy ④, vložte horní rychloupínací destičku ⑤ a po jejím zapojení přesuňte páčku do zamčené polohy ⑥.



2.4 Vyvažování

Před použitím gimbalu postupně vyvažujte vertikální náklon, hloubku pro osu náklonu, osu natáčení a osu otáčení podle požadavků na natáčení. Tím zajistíte stabilitu videí a plný výkon gimbalu.

- ⚠ Nevyvážený gimbal může ovlivnit stabilitu videí a snížit životnost baterie.
Silná nevyváženost může způsobit přehřátí zařízení a přechod do režimu hibernace.

Před vyvážením

1. Před vyvážením se ujistěte, že jste zapnuli kameru, pokud používáte objektiv s optickým zoomem, a že jste vybrali ohniskovou vzdálenost, pokud používáte objektiv s proměnlivým ohniskem.
2. Před vyvažováním se ujistěte, že je kamera DJI RS 5 vypnutá nebo v režimu spánku.

Kroky vyvažování

Kliknutím na odkaz nebo naskenováním QR kódu zobrazte výukové video.



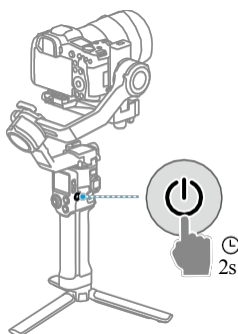
<https://s.dji.com/guide122>

2.5 Aktivace

Pro DJI RS 5 je nutná aktivace prostřednictvím aplikace Ronin. Pro aktivaci zařízení postupujte podle níže uvedených kroků:

1. Stisknutím a podržením tlačítka napájení zapnete zařízení a vyberte jazyk na dotykovém displeji.
2. Naskenujte QR kód na dotykové obrazovce a stáhněte si aplikaci Ronin.
3. Zapněte Bluetooth na mobilním telefonu. Spusťte aplikaci Ronin a přihlaste se pomocí účtu DJI. Vyberte použité zařízení, zadejte výchozí heslo 12345678 a aktivujte gimbal podle pokynů. K aktivaci je nutné připojení k internetu.

Podporováno je až pět použití bez aktivace gimbalu. Poté je pro další použití nutná aktivace.



Pokud aplikaci Ronin nelze stáhnout po naskenování QR kódu na obrazovce zařízení, navštivte webovou stránku <https://www.dji.com/mobile/downloads/djiapp/dji-ronin> nebo naskenujte níže uvedený QR kód.



2.6 Aktualizace firmwaru

Pokud je k dispozici nový firmware, budou uživatelé informováni prostřednictvím aplikace Ronin. Firmware aktualizujte podle pokynů na obrazovce. Během aktualizace firmwaru **NEVYPÍNEJTE** gimbal ani neukončujte aplikaci. Pokud se aktualizace nezdaří, restartujte gimbal a aplikaci Ronin a zkuste to znovu.

- 💡 • Při aktualizaci se ujistěte, že je gimbal dostatečně napájen a mobilní telefon je připojen k internetu.
- Je normální, že se gimbal během procesu aktualizace automaticky odemkne, zamkne a restartuje.

2.7 Připojení kamery

DJI RS 5 podporuje připojení ke kameře prostřednictvím Bluetooth nebo ovládacího kabelu kamery. Kliknutím na odkaz nebo naskenováním QR kódu zobrazíte výukové video.

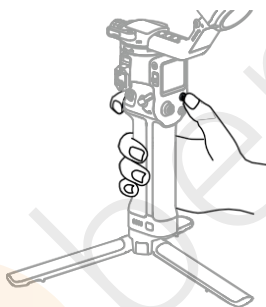


<https://www.dji.com/rs-5/video>

2.8 Automatická kalibrace

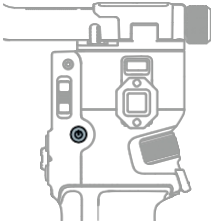

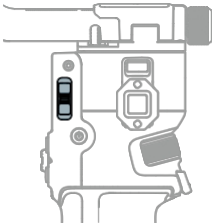
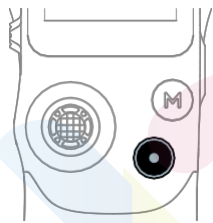

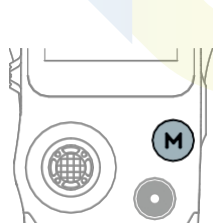
Stisknutím a podržením tlačítka M a spouště spustíte automatickou kalibraci.

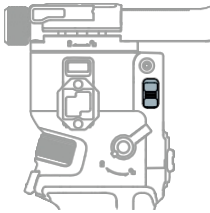
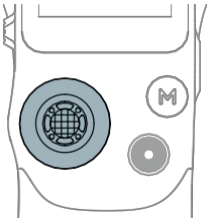
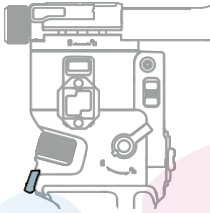
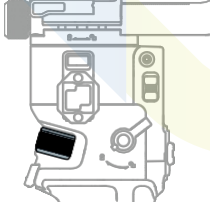
- ⚠ Umístěte gimbal na stabilní rovný povrch. Během automatické kalibrace gimbalem **NEHÝBEJTE**. Je normální, že se gimbal během kalibrace třese nebo vydává zvuky.



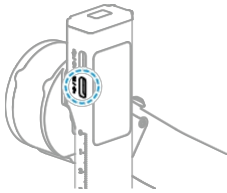
3 Provoz

3.1 Tlačítka

	<p>Tlačítko napájení</p> <p>Stiskněte a podržte: Stiskněte tlačítko Zapnout/vypnout. Stiskněte jednou: Stiskněte tlačítko: Přechod do režimu spánku nebo ukončení režimu spánku. Tři osy se automaticky uzamknou. Dalším stisknutím gimbal probudíte.</p> <p> Nastavení týkající se automatických zámek os lze upravit v nastavení systému na dotykové obrazovce.</p>
	<p>Přepínač režimu gimbalu</p> <p>Přepínač pro přepínání režimu gimbalu z PF, PTF a FPV.</p>
	<p>Tlačítko ovládání kamery</p> <p>Po připojení kameře stiskněte do poloviny pro automatické zaostřování. Jedním stisknutím spustíte nebo zastavíte nahrávání. Stisknutím a podržením pořídíte fotografii.</p> <p> Podrobné informace o funkcích kamery, které jsou podporovány, najdete v seznamu kompatibility řady Ronin.</p>
	<p>Tlačítko M</p> <p>Jedním stisknutím pořídíte fotografii (výchozí nastavení). Funkci tlačítka lze nastavit na dotykovém displeji na C1/Fn1 Mapování tlačítek nebo Zamknout/Odemknout obrazovku.</p> <p>Stisknutí a podržení: Vstup do režimu Sport. V režimu Sport se výrazně zvýší rychlost sledování gimbalu. Je vhodný pro fotografování v situacích, kdy se objekty pohybují náhle a vysokou rychlostí.</p> <p>Stisknutí a podržení tlačítka M při současném dvojím stisknutí spouště: Vstup do režimu Sport a setrvání v něm.</p> <p>Opakujte pro opuštění.</p>

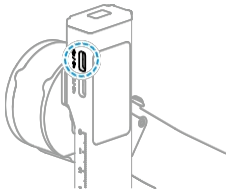
	<p>Přepínač režimu joysticku</p> <p>Stiskněte tlačítko dolů: Nastavte režim joysticku na ovládání pohybu gimbalu.</p> <p>Stiskněte tlačítko nahoru: Nastavte režim joysticku na ovládání zoomu.</p>
	<p>Joystick</p> <p>Ovládání pohybu gimbalu: Pohybem joysticku nahoru a dolů ovládáte naklonění gimbalu a pohybem joysticku doleva a doprava ovládáte otáčení gimbalu.</p> <p>Ovládání zoomu: Pohybem joysticku nahoru a dolů ovládáte zoom.</p> <p>💡: Zapněte elektrický zoom na kameře Sony a joystickem pak můžete ovládat elektrický zoom kamery.</p>
	<p>Spoušť</p> <p>Stisknutím a podržením tlačítka přejdete do režimu uzamčení. V režimu uzamčení nebude gimbal reagovat na pohyb rukojeti. Po nastavení na dotykovém displeji stiskněte a podržte spoušť pro vstup do režimu FPV.</p> <p>Stiskněte dvakrát spoušť pro opětovné vycentrování gimbalu.</p> <p>Třemi stisknutími otočte gimbal o 180° tak, aby kameře směřovala k vám (režim Selfie).</p>
	<p>Přední volič</p> <p>Otáčením standardně ovládáte zaostřování. Nastavení lze měnit prostřednictvím dotykového displeje.</p> <p>Další podrobnosti naleznete v části Dotykový displej.</p> <p>💡: Podrobné informace o podporovaných funkcích najdete v Seznamu kompatibility řady Ronin.</p>

3.2 Porty



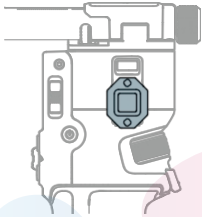
Port pro ovládání kamery (USB-C)

Lze připojit k příslušnému portu kameře pro ovládání kamery a komunikaci.



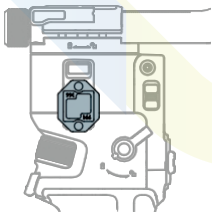
Multifunkční port

Lze připojit k příslušenství, jako je DJI SDR Transmission, DJI Focus Pro Motor a další.



Port NATO

Kompatibilní s příslušenstvím, jako je rukojeť Briefcase Handle a monitor. Tento port nepodporuje nabíjení ani komunikaci.

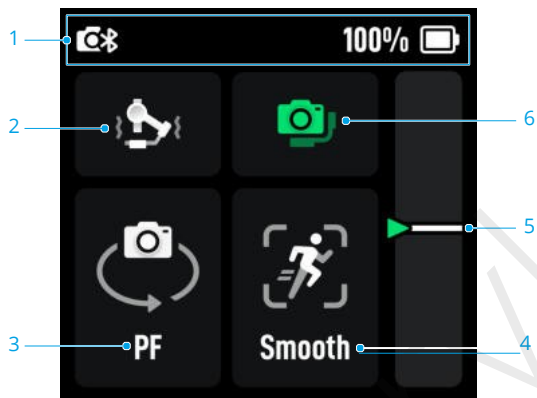


Porty RSA/NATO

Tento port podporuje nabíjení a komunikaci. Lze jej připojit k elektronické kufříkové rukojeti DJI RS, zaostřovacímu kolečku DJI R a dvojité rukojeti DJI R Twist Grip.

3.3 Dotykový displej

Domovská stránka



1. Stavový řádek

Stavový řádek v horní části dotykového displeje zobrazuje stav připojení gimbalu a úroveň nabití baterie.

2. Automatická kalibrace

Tři hodnoty udávají tuhost tří os.



Pokud po vyvážení gimbalu změní ohniskové vzdálenosti, výměna objektivu nebo kamery způsobí, že ikona stavu vyvážení zčervená, nebo pokud se gimbál bezdůvodně třese, doporučená je automatická kalibrace. Pokud gimbál není dostatečně stabilní, doporučená hodnota tuhosti je vyšší a při třesu gimbálu se hodnota tuhosti snižuje.

3. Režim sledování

Režim FPV lze pomocí dotykového displeje přepnout na režim 3D Roll 360 nebo na vlastní režim.

4. Rychlost/citlivost sledování

Klepnutím na ikonu Follow Speed/Sensitivity (Rychlost/citlivost sledování) nastavte rychlost sledování Slow (Pomalé), Medium (Střední), Fast (Rychlé) nebo Custom (Vlastní). K dispozici jsou také různé režimy citlivosti. Režim Smooth (Plynulý) dědí citlivost následování stabilizátorů řady Ronin a zajišťuje přirozené přechody a plynulé spouštění a zastavování pohybu ve vašich záběrech. V režimu Responsive gimbál rychleji reaguje na pohyby rukou při spouštění a zastavení, čímž poskytuje citlivější odezvu.

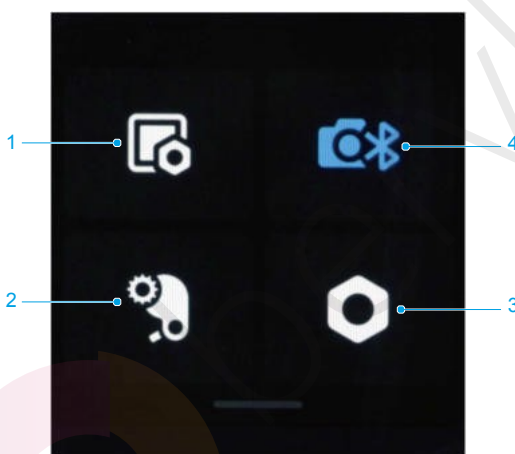
5. Indikátor osy Z

Vertikální kolísání se zobrazuje jako metrika v reálném čase.

6. Stav vyvážení

Pokud se na stavovém řádku zobrazí zelená nebo šedá barva, znamená to, že je kardan vyvážen. Chcete-li zkontrolovat stav vyvážení gimbalu, nakloňte gimbál o 15° doleva nebo doprava a zkontrolujte stavový řádek. Pokud stavový řádek ukazuje žlutou barvu, gimbál je mírně nevyvážený. Pokud je gimbál kriticky nevyvážený, stavový řádek ukazuje červenou barvu. V takovém případě příslušnou osu znovu vyvažte.

Posun dolů - ovládací centrum



1. Displej

Klepnutím nastavíte automatické zamykání, jas při zamčení a otáčení. Povolte otáčení a displej na obrazovce se překllopí o 180°.

2. Koncové body zaostřovacího motoru

Lze zvolit kalibraci zaostřovacího motoru.

3. Nastavení

V nastavení systému můžete provést automatickou kontrolu gimbalu, nastavení automatického zámku a obnovení parametrů. Mezi klíčové funkce patří např:

- Indikátor osy Z: Ve výchozím nastavení je povolen, klepnutím na něj zakážete.
- Režim Push: Umožňuje manuální ovládání osy náklonu a otáčení.
- Sledování dráhy: Pokud je tato funkce povolena, gimbál po povolení při snímání obloukových záběrů dosahuje plynulejších pohybů.

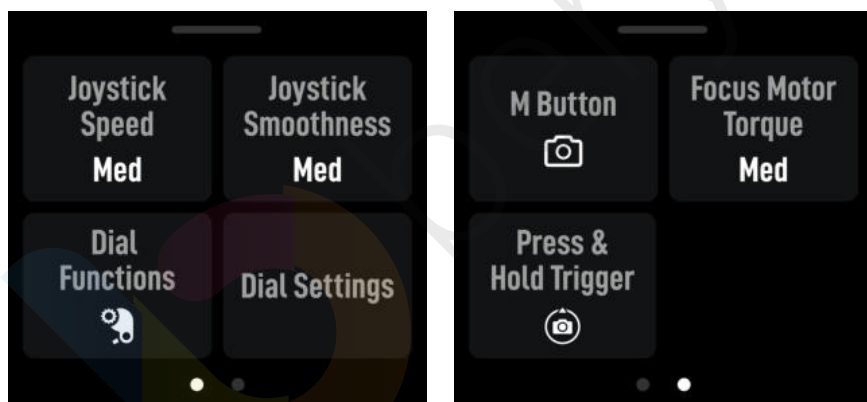
- Horiz Calibration (Kalibrace horizontu): Vyzkoušejte horizontální kalibraci nebo manuální kalibraci, pokud gimbal není vodorovný nebo se osa vychyluje.
- Nastavení ovládacího portu kameře: Když je povoleno, port pro ovládání kamery (USB-C) poskytuje funkci ovládání kamery.
- Zakázat pořizování autopořetrétů: Zabraňte náhodnému spuštění spouště do režimu selfie.
- Auto Off (Automatické vypnutí): Gimbal se automaticky vypne po 10 minutách zablokování a nečinnosti.

4. Bluetooth

Klepnutím na možnost Připojit spárujete Bluetooth gimbalu a kameře.

 Gimbal se může připojit vždy pouze k jedné kameře.

Posuňte nahoru - Nastavení gimbalu



V tomto rozhraní můžete upravit nastavení joysticku a točivého momentu zaostřovacího motoru a vybrat funkce pro stisknutí voliče a tlačítka M a pro podržení spouště.

Tlačítko M lze namapovat na kameru C1 nebo Fn1. Po nastavení lze tlačítko M namapovat na tlačítko C1 u kamery Sony (A7S3, A7M3, ZV-1) nebo na tlačítko "Wireless Remote Fn1" u kamery Nikon (Z50, Z6II).

Přejetí doleva - umožnění vytvoření obrazovky

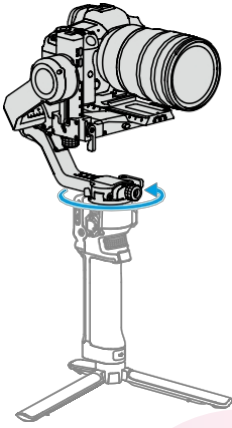
Na této obrazovce lze nastavit Timelapse, Track a Panorama.

Přejetí doprava - ActiveTrack

Je-li připojen rozšířený inteligentní sledovací modul, je k dispozici zobrazení ActiveTrack a prostřednictvím tohoto rozhraní lze upravit příslušná nastavení.

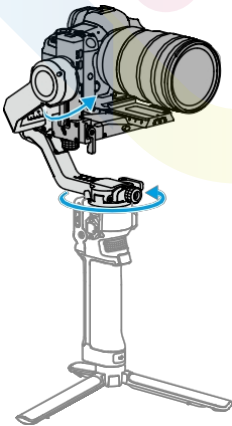
Podrobnosti naleznete v části [Nastavení ActiveTrack](#).

3.4 Režimy sledování gimbalu



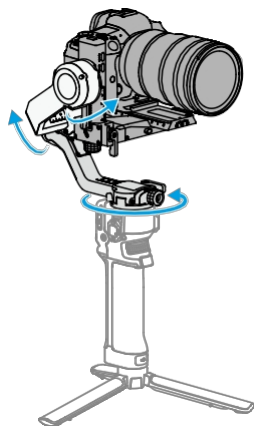
PF

PF: Sledování panorámování, kdy pohyb rukojeti sleduje pouze osa panorámování. Vhodné pro scénáře, jako je snímání vznikajících průchozích a obloukových záběrů nebo pohyb zleva doprava.



PTF

PTF: Sledování natočení a náklonu, kdy osa natočení i náklonu sleduje pohyb gripu. Vhodné pro scénáře při pohybu po šikmé ploše.



FPV

FPV: Následování otáčení, naklápění a natáčení, kdy všechny tři osy sledují pohyb rukojeti.
Vhodné pro scénáře při otáčení kameře.

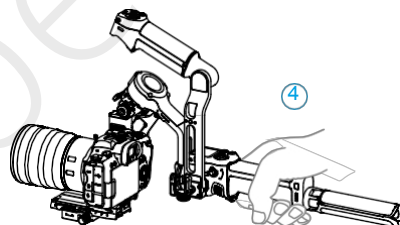
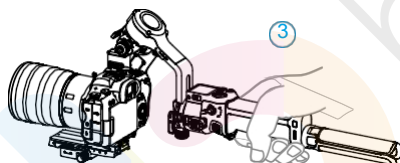
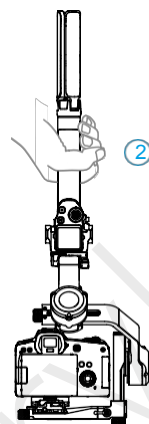
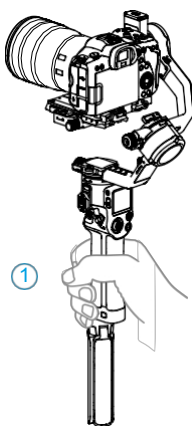
Vlastní

Vlastní: Povoluje nebo zakazuje sledování libovolné osy podle potřeby. Režim uzamčení je povolen, když jsou zakázány všechny tři osy. V režimu uzamčení nebudou všechny tři osy sledovat pohyb gripu.
Vhodné pro plynulé sledování záběrů a rychlou reakci záběrů.

3D Roll 360

V režimu 3D Roll 360 je osa náklonu otočena o 90° nahoru a objektiv kameře je vertikálně vzhůru, v tomto okamžiku je možné joystickem ovládat otáčení osy otáčení o 360°.
Vhodné pro otáčivé záběry.

3.5 Provozní režimy gimbalu



1. Režim Upright

Jedná se o standardní pracovní režim gimbalu, který je vhodný pro většinu scénářů natáčení, jako jsou záběry při chůzi a běhu.

2. Režim Underslung

Kardan je převrácený a kameře je dána nižší poloha. Tento režim je vhodný pro pořizování záběrů z nízkého úhlu, například pro sledování objektů na zemi.

3. Režim Flashlight

Gimbal je držen vodorovně jako svítilna. Tento režim je vhodný pro snímání v omezených prostorech.

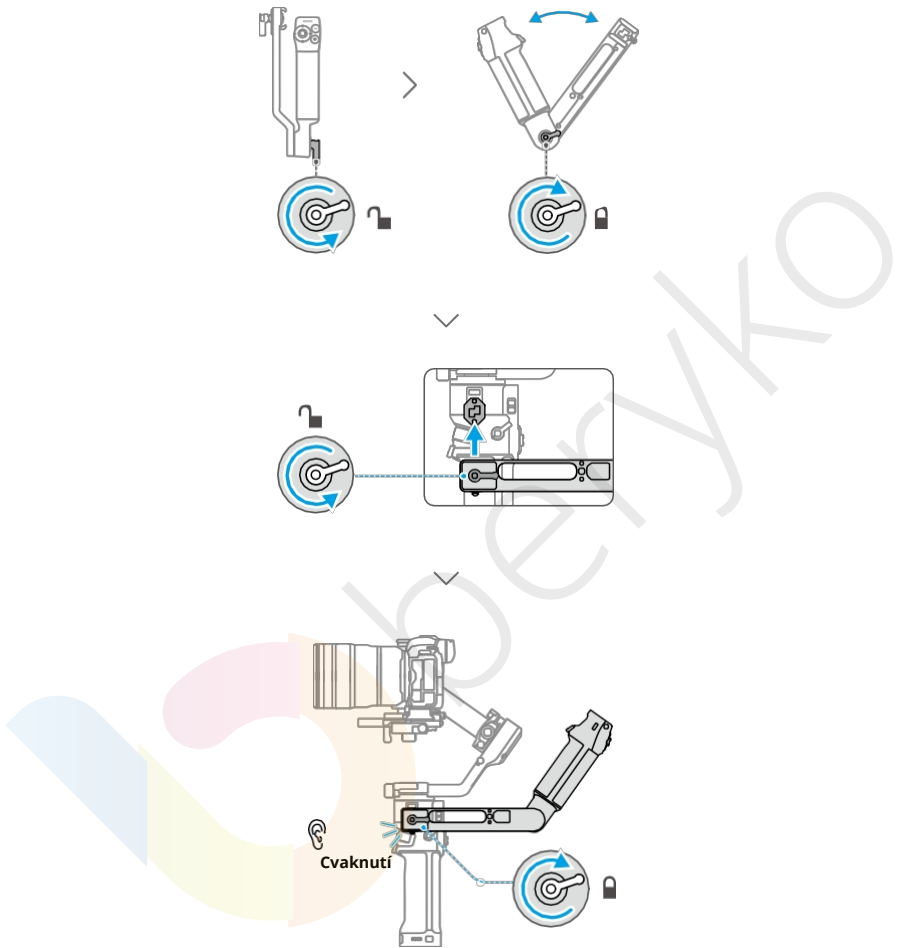
4. **Režim Briefcase**

Briefcase Handle je potřeba v tomto režimu nainstalovat, aby byly pohyby kamery pod nízkým úhlem intuitivnější. Úhel Briefcase Handle lze nastavit pomocí otočného knoflíku. Cold shoes a 1/4"-20 montážní otvory gimbalu umožňují připevnění externích monitorů, které usnadňují natáčení.



berylko

3.6 Electronic Briefcase Handle



Gimbal a kameře můžete ovládat pomocí tlačítek na rukojeti.

Při použití těžšího objektivu držte jednou rukou rukojeť gimbalu a druhou rukou rukojeť Electronic Briefcase Handle, abyste rozložili hmotnost a zvýšili stabilitu.

Horní část rukojeti je vybavena držákem Cold Shoe otvorem se závitem 1/4 a polohovacími otvory, které umožňují připevnit další příslušenství.

⚠ Při nesprávné instalaci hrozí nebezpečí odpojení. Cvaknutí v portu signalizuje, že je rukojeť elektronické aktovky správně nainstalována.

Kliknutím na odkaz nebo naskenováním QR kódu si můžete prohlédnout výuková videa.



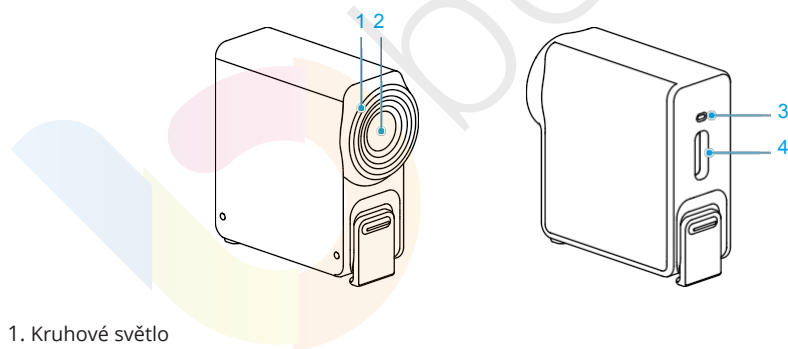
<https://www.dji.com/rs-5/video>

3.7 Nastavení aplikace Ronin

Uživatelé mohou pomocí aplikace Ronin aktivovat gimbal, aktualizovat firmware, přistupovat k inteligentním funkcím a konfigurovat parametry motoru, uživatelská nastavení a možnosti joysticku. Kromě toho lze přistupovat ke stavu systému, uživatelské příručce a výukovým videím.






3.8 Vylepšený inteligentní sledovací modul

Přehled



1. Kruhové světlo

Úroveň nabití baterie

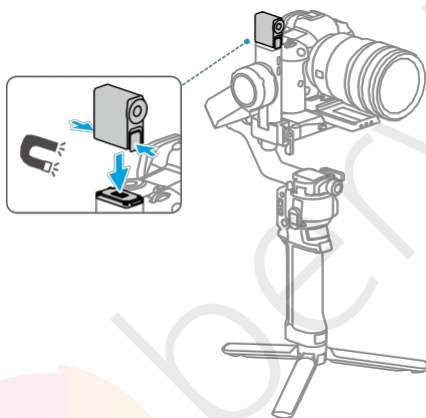
	Červená barva	ActiveTrack vypnut (v režimu spánku) nebo ztracený dílčí objekt
	Trvale zelená	ActiveTrack se používá
	Bliká zeleně	Subjekt dočasně ztracen
	Trvale žlutá	Kompozice se upravuje
	Bliká žlutě	Odpočítávání pro pořízení snímku nebo záznamu (závěrka se spustí po 3 s blikání)

2. Sledování objektivu
3. Stavový indikátor

💡 Světelné signály a významy odpovídají světelnému kroužku.


4. Datový port USB-C
Připojení k počítači pro aktualizaci firmwaru.

Instalace



- 💡 • Pokud se indikátor po instalaci sledovacího modulu nerozsvítí, zkontrolujte, zda je sledovací modul zcela magneticky připojen ke kardanu.
- Pokud je sledovací modul nečinný déle než pět minut, automaticky přejde do režimu spánku a indikátor se vypne. Klepnutím na spoušť gimbálu nebo přejetím doprava po dotykovém displeji sledovací modul probudte.

Nastavení funkce ActiveTrack

Po instalaci modulu pro sledování klepněte na  pro vstup do rozhraní nastavení a nakonfigurujte související funkce. Mezi hlavní funkce patří:

Složení

Když je aktivována funkce ActiveTrack s funkcí Keep Current Framing, gimbál bude udržovat aktuální kompozici.

Když je možnost Kompozice nastavena na možnost Sledování objektu na střed, bude sledovaný objekt přesunut do středu zobrazení ActiveTrack.

- 💡 V režimu Center Tracking Subject se může v důsledku rozdílů ve kameře, objektivu a vzdálenosti snímání skutečný střed objektu Active odchylovat a nemůže vždy zůstat vycentrovaný. Pokud kompozice není vycentrovaná, upravte ji pomocí joysticku.

Rychlost funkce ActiveTrack

Pomalá rychlost zajišťuje plynulé sledování, ideální pro živé vysílání.

Střední rychlost je vhodná pro paralelní sledování, zatímco vysoká rychlost je nejlepší pro detailní kroužící záběry nebo scény s vysokým pohybem.

Kalibrace obrazu

Pokud se střed zobrazení ActiveTrack odchyluje od středu zobrazení kameře, klepněte na možnost **Image Calibration** a upravte kompozici.

Přepnutím joysticku doleva nebo doprava upravte kompozici na zobrazení ActiveTrack tak, aby odpovídala kompozici zobrazení kameře.

Sledování a snímání

Modul sledování podporuje sledování osob, vozidel, domácích zvířat (koček a psů) a dalších objektů. Různé typy objektů nabízejí různé možnosti ovládání sledování a zachycování.

Subjekt	Povolení/zakázání funkce ActiveTrack	Nastavení kompozice
Lidé	Prostřednictvím: Spoušť Gesto Dotyková obrazovka	Prostřednictvím: Joystick Gesto
Domácí zvířata (kočky, psi), vozidla	Prostřednictvím: Spouštěč Dotykový displej	Přes: Joystick
Ostatní objekty	Prostřednictvím: Dotyková obrazovka	Prostřednictvím: Joystick

- 💡
- Nedoporučuje se používat při podsvícení nebo při slabém osvětlení.
- Během sledování by měl být objekt sledován ve vzdálenosti 0,5 m až 10 m. (Měřeno při ohniskové vzdálenosti 24 mm.)
- U subjektů, které nejsou lidmi, udržujte během sledování subjekt zabírající alespoň 10 % zobrazení ActiveTrack.

- Systém ActiveTrack pro vozidla je navržen pro scénáře s jedním vozidlem a je není určen pro sledování vozidel při vysokých rychlostech. U vozidel zajistěte, aby celé vozidlo zůstalo v zobrazení ActiveTrack plně viditelné.
- Sledování zvířat je podporováno pouze při sledování jednoho zvířete.

Ovládání pomocí tlačítek a joysticku

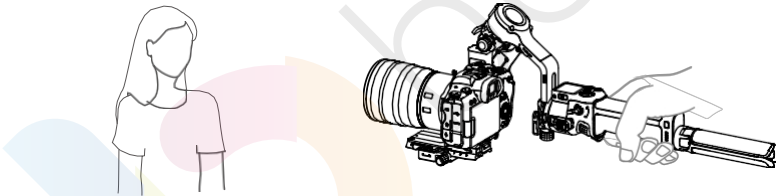
Stisknutím tlačítka spouště zapnete nebo vypnete sledování ActiveTrack.

Jakmile je objekt sledován a je povolena **funkce udržování kompozice**, je možné použít joystick pro úpravu kompozice.

Dvakrát stiskněte spoušť, čímž vypnete funkci ActiveTrack a znovu nastavíte gímbal.


- Během fotografování můžete nastavit režim sledování pomocí přepínače režimů na gimbalu. V režimu sledování otáčení (PF) se sleduje pouze osa otáčení; v režimu sledování otáčení a náklonu (PTF) se sleduje osa otáčení i náklonu; v režimu sledování otáčení, náklonu a náklonu (FPV) není sledování podporováno.

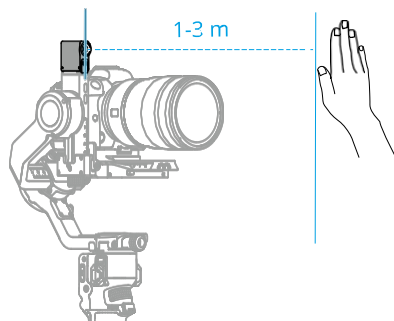
Při natáčení ze středně nízké polohy by měla rukojeť gímbalu směřovat ve směru sledované osoby.



Ovládání gesty

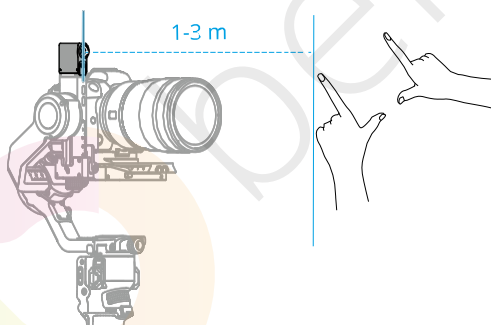
- Sledovací modul upřednostňuje osoby v blízkosti objektivu a blízko středu záběru.
- Sledovaný objekt by měl být ve vzdálenosti 1 m až 3 m od sledovacího objektivu.
- Gesta a jejich funkce lze změnit v nastavení ActiveTrack.

Povolte sledování: Zobrazte gesto  kameře nebo stiskněte spoušť. Indikátor se rozsvítí na zeleno.



Úprava složení: Během sledování upravte kompozici podle potřeby. Zobrazte gesto 🖐️🖐️ kameře. Indikátor se změní na žlutý. Objekt se může přesunout na požadované místo v záběru.

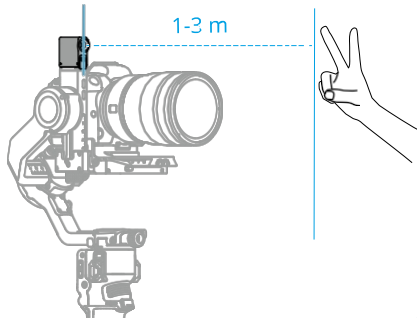
Znovu zobrazte gesto 🖐️🖐️ a potvrďte kompozici. Indikátor se změní na plnou zelenou barvu a sledování se automaticky obnoví.



Zastavení sledování: Zobrazte gesto 🖐️ nebo znovu stiskněte spoušť. Indikátor se změní na trvale červený.

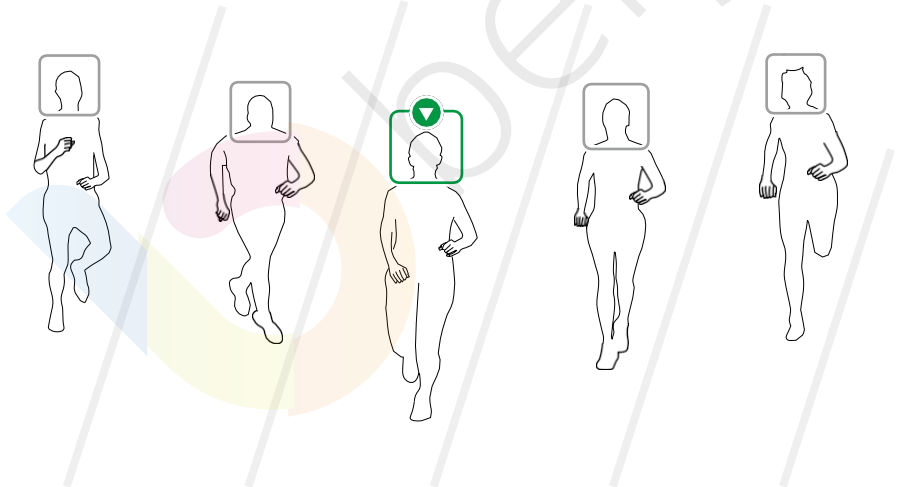
Snímání: Fotografování: Ať už je sledování zapnuté nebo vypnuté, je možné použít k zahájení odpočítávání 🖐️ pro pořízení fotografie nebo spuštění/zastavení nahrávání. Během odpočítávání indikátor bliká žlutě.

💡 Předem se ujistěte, že jsou gimbal a kamera připojeny.



Ovládání pomocí dotykového displeje

Zjištěné objekty jsou zobrazeny šedými ohraničujícími rámečky. Otáčením voliče můžete přepínat mezi různými objekty. K dispozici pouze v případě, že je položka Funkce voliče nastavena na možnost Focus Motor a není nainstalován zaostřovací motor.



Klepnutím na libovolný ohraničující rámeček vyberte objekt a spusťte sledování.

Případně můžete tažením nakreslit rámeček kolem objektu na dotykovém displeji a zahájit sledování.

 - Ujistěte se, že vybraný objekt má jasný, dobře definovaný obrys.

Aktualizace firmwaru

Pro aktualizaci firmwaru je třeba sledovací modul připojit k počítači.

1. Navštivte webovou stránku <https://www.dji.com/rs-5/downloads> a stáhněte si příslušný balíček firmwaru.
2. Pomocí přiloženého kabelu USB-C připojte sledovací modul k počítači.
3. Umístěte stažený balíček firmwaru (soubor s koncovkou .bin) do kořenového adresáře sledovacího modulu.
4. Po zkopírování odpojte připojení USB.
5. Znovu připojte sledovací modul k počítači. Sledovací modul automaticky zahájí proces aktualizace. Stavový indikátor bude střídavě blikat červeně a zeleně. Během procesu NEODPOJUJTE připojení.
6. Stavový indikátor, který zůstává trvale červený, znamená, že aktualizace je dokončena.



4 Grip/ integrovaná baterie

Informace o baterii gimbalu a době provozu gimbalu naleznete na adrese

[https://. www.dji.com/rs-5/specs](https://www.dji.com/rs-5/specs)

4.1 Bezpečnostní pokyny



Před zahájením provozu si přečtěte uživatelskou příručku a seznamte se s funkcemi tohoto výrobku. Nesprávná obsluha výrobku může vést k poškození výrobku, osobního majetku a způsobit vážné zranění. Jedná se o sofistikovaný výrobek.

Je třeba jej obsluhovat s opatrností a zdravým rozumem a vyžaduje určité základní mechanické schopnosti. Nebudete-li tento výrobek obsluhovat bezpečným a zodpovědným způsobem, může dojít ke zranění nebo poškození výrobku či jiného majetku.

Tento výrobek není určen k používání dětmi bez přímého dozoru dospělé osoby.


NEMĚNĚTE tento výrobek žádným způsobem mimo dokumenty dodané společností SZ DJI TECHNOLOGY CO., LTD. Tyto bezpečnostní pokyny obsahují pokyny pro bezpečnost, provoz a údržbu. Před montáží, nastavením nebo použitím je nutné si přečíst všechny pokyny a varování v uživatelské příručce a dodržovat je, abyste výrobek správně provozovali a předešli jeho poškození nebo vážnému zranění.

Použití rukojeti





1. **NEDOVOLTE**, aby se rukojeť dostala do kontaktu s jakýmkoliv kapalinami. **NENECHÁVEJTE** rukojeť na dešti nebo v blízkosti zdroje vlhkosti. **NESMÍTE** rukojeť upustit do vody. Pokud se vnitřek baterie dostane do kontaktu s vodou, může dojít k chemickému rozkladu, který může vést k požáru baterie a může dojít i k výbuchu.
2. Pokud rukojeť nešťastnou náhodou spadne do vody, okamžitě ji uložte na bezpečné a volné místo. Udržujte bezpečnou vzdálenost od rukojeti, dokud nebude zcela suchá. Rukojeť již **NEPOUŽÍVEJTE** a řádně ji zlikvidujte podle popisu v části Likvidace rukojeti.
3. Případný požár uhasťte vodou, pískem, protipožární dekou nebo suchým práškovým hasicím přístrojem.
4. Nepoužívejte ani nenabíjejte oteklé, netěsné nebo poškozené rukojeti. Pokud je činnost gripu abnormální, obraťte se na společnost DJI nebo autorizovaného prodejce DJI, který vám poskytne další pomoc.

5. Rukojeť by měla být používána při teplotách od -20°C do 45°C . Použití rukojeti v prostředí s teplotou nad 50°C může vést k požáru nebo výbuchu. Použití rukojeti v prostředí s teplotou pod 0°C může výrazně zkrátit dobu provozu.
6. Baterii **NEPOUŽÍVEJTE** v silném elektrostatickém nebo elektromagnetickém prostředí nebo v blízkosti vysokonapěťových přenosových vedení.
7. **NEROZBÍREJTE** ani nijak nepropichujte grip, jinak může dojít k vytečení, vznícení nebo výbuchu baterie.
8. **NESMÍTE** upustit nebo udeřit do baterie. **NEPOKLÁDEJTE** na grip těžké předměty.
9. Elektrolyty v baterii jsou vysoce korozivní. Pokud se elektrolyty dostanou do kontaktu s kůží nebo očima, okamžitě omyjte postižené místo čerstvou tekoucí vodou po dobu nejméně 15 minut a poté okamžitě vyhledejte lékaře.
10. V případě pádu rukojeť **NEPOUŽÍVEJTE**.
11. **NEZAHŘÍVEJTE** baterie. **NEDÁVEJTE** grip do mikrovlnné trouby ani do tlakové nádoby.
12. **NESMÍTE** provádět manuální zkratování gripu.
13. Vývody gripu čistěte čistým, suchým hadříkem.


-
-  1. Před použitím se ujistěte, že je grip plně nabitý.
2. Pokud se objeví varování o nízkém stavu baterie, nabijte grip co nejdříve.
-

Nabíjení


-  1. **NENECHÁVEJTE** rukojeť během nabíjení bez dozoru. Nenabíjete rukojeť v blízkosti hořlavých materiálů nebo na hořlavých površích, jako je koberec nebo dřevo.
2. Nabíjení gripu mimo teplotní rozsah 5°C až 40°C může vést k vytečení, přehřátí nebo poškození baterie. Ideální teplota nabíjení je 22°C až 28°C .
-

-  Grip je navržen tak, aby se přestal nabíjet, když je plný. Je však dobré sledovat průběh nabíjení a po úplném nabití grip odpojit.
-


Skladování


-  1. Baterie udržujte mimo dosah dětí a zvířat.
2. Pokud bude grip delší dobu skladován, nabíjete jej, dokud úroveň nabití baterií nedosáhne 30 až 50 %.
3. Nenechávejte rukojeť v blízkosti zdrojů tepla, jako je pec nebo topení. **NENECHÁVEJTE** rukojeť v horkých dnech uvnitř vozidla. Ideální skladovací teplota je 22°C až 28°C .

4. Udržujte rukojeť v suchu.


-  1. Pokud nebudete grip používat 10 a více dní, vybijte jej na 40-65 %. To může výrazně prodloužit životnost baterie.
- 2. Pokud je grip delší dobu skladován a baterie je vybitá, přejde grip do režimu spánku. Pro ukončení režimu spánku grip znovu nabijte.
- 3. Pokud je grip uložen delší dobu a baterie je vybitá, přejde grip do režimu spánku. Nabitím gripu režim spánku ukončíte.

Údržba



-  1. Grip NEPOUŽÍVEJTE, pokud je teplota příliš vysoká nebo příliš nízká.
- 2. NESKLÁDEJTE baterii v prostředí s teplotou vyšší než 45 °C nebo nižší než 0 °C.

-  1. Pokud se baterie nepoužívá delší dobu, může dojít ke zkrácení její životnosti.
- 2. Jednou za tři měsíce rukojeť zcela vybijte a nabijte, aby byla udržována v dobrém stavu.

Upozornění pro cestování

-  1. Před přepravou gripu leteckou společností je třeba jej nejprve vybit, dokud úroveň nabití baterie neklesne pod 30 %. Grip vybijte pouze na nehořlavém místě a skladujte jej na větraném místě.
- 2. Udržujte grip mimo dosah kovových předmětů, jako jsou brýle, hodinky, šperky a sponky do vlasů.
- 3. NEPŘEPRAVUJTE poškozený grip nebo grip s úrovní nabití baterie vyšší než 30 %.

Likvidace

-  Rukojeť odložte do speciálních recyklačních boxů až po úplném vybití. NEVHAZUJTE rukojeť do běžných odpadkových nádob. Přísně dodržujte místní předpisy týkající se likvidace a recyklace baterií.
 -  1. Pokud je grip vyřazen z provozu a baterii nelze zcela vybit, obraťte se na odbornou firmu zabývající se likvidací nebo recyklací baterií, která vám poskytne další pomoc.
 - 2. Pokud nelze grip po nadměrném vybití zapnout, okamžitě jej zlikvidujte.
-

5.1 Údržba

Gimbal není vodotěsný. Ujistěte se, že je během používání chráněn před prachem a vodou.

Po použití je doporučeno gimbal otřít měkkým suchým hadříkem. Na gimbal NEPOSTŘIKUJTE žádné čisticí kapaliny.

5.2 Specifikace

Specifikace naleznete na následujících webových stránkách.

<https://www.dji.com/rs-5/specs>





Kontakt

PODPORA DJI

Dovozce:
Beryko s.r.o.
Pod Vinicemi 931/2, 301 00 Plzeň
www.beryko.cz

Tento obsah se může změnit bez předchozího upozornění.
Stáhněte si nejnovější verzi ze stránek



<https://www.dji.com/rs-5/downloads>